

Technický list

Vlastnosti produktu



Konvektomat STEAMBOX elektrický 10x GN 2/1 automatické mytí bojler 400 V levé dveře

Model	Sap kód	00014900
STBB 1021 EL	Skupina artiklů	Konvektomaty



- Typ vývinu páry: Symbiotic - kombinace bojleru a nástřiku (patent)
- Počet GN / EN zařízení: 10
- Velikost GN / EN zařízení [mm]: GN 2/1
- Hloubka GN zařízení [mm]: 65
- Typ ovládání: Dotykové + knoflík
- Velikost displeje: 9"
- Řízení vlhkosti: MeteoSystem - regulace na základě přímého měření vlhkosti v komoře (patentováno)
- Pokročilé nastavení vlhkosti: Steamtuner - 5stupňový systém nastavení nasycení páry řízenou kombinací produkce bojlerem nebo nástřikem
- Delta T tepelná úprava: Ano
- Automatický předehřev: Ano
- Více úroňové vaření: Program zásuvů - řízení tepelné úpravy pro každý pokrm zvlášť
- Konstrukce dveří: Odvětrávané bezpečnostní dvojité sklo, rozebíratelné pro snadné čištění

Sap kód	00014900	Typ vývinu páry	Symbiotic - kombinace bojleru a nástřiku (patent)
Šířka netto [mm]	1120	Počet GN / EN zařízení	10
Hloubka netto [mm]	845	Velikost GN / EN zařízení [mm]	GN 2/1
Výška netto [mm]	1115	Hloubka GN zařízení [mm]	65
Hmotnost netto [kg]	220.00	Typ ovládání	Dotykové + knoflík
Příkon elektrický [kW]	28.300	Velikost displeje	9"
Napájení	400 V / 3N - 50 Hz		

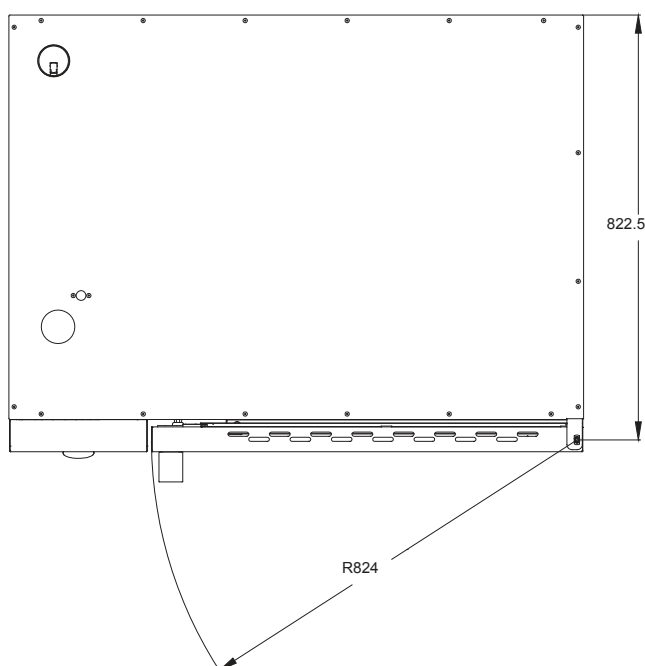
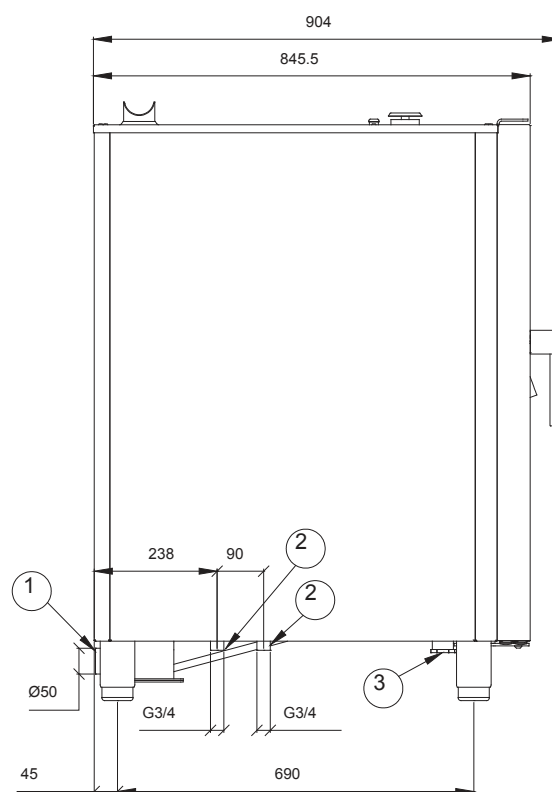
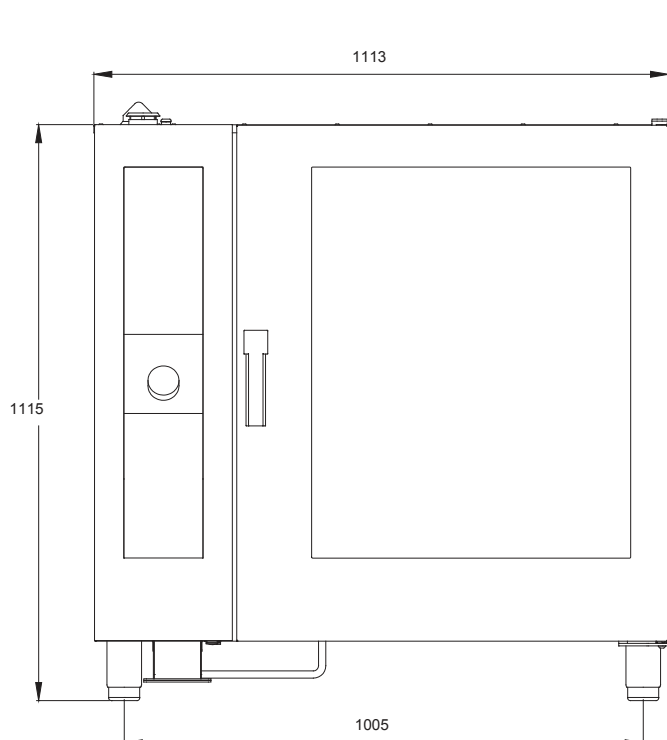
Technický list

Technický výkres



Konvektomat STEAMBOX elektrický 10x GN 2/1 automatické mytí bojler 400 V levé dveře

Model	Sap kód	00014900
STBB 1021 EL	Skupina artiklů	Konvektomaty



- ① DRAIN
- ② WATER INLET
- ③ POWER SUPPLY



Konvektomat STEAMBOX elektrický 10x GN 2/1 automatické mytí bojler 400 V levé dveře

Model	Sap kód	00014900
STBB 1021 EL	Skupina artiklů	Konvektomaty

1. Sap kód:

00014900

2. Šířka netto [mm]:

1120

3. Hloubka netto [mm]:

845

4. Výška netto [mm]:

1115

5. Hmotnost netto [kg]:

220.00

6. Šířka brutto [mm]:

1320

7. Hloubka brutto [mm]:

1130

8. Výška brutto [mm]:

1240

9. Hmotnost brutto [kg]:

230.00

10. Typ spotřebiče:

Elektrické zařízení

11. Příkon elektrický [kW]:

28.300

12. Napájení:

400 V / 3N - 50 Hz

13. Materiál:

AISI 304

14. Vnější barva zařízení:

Nerezové

15. Nastavitelné nožičky:

Ano

16. Řízení vlhkosti:

MeteoSystem - regulace na základě přímého měření vlhkosti v komoře (patentováno)

17. Stohovatelnost:

Ano

18. Typ ovládní:

Dotykové + knoflík

19. Doplnující informace:

Verze s levými dveřmi (panty vlevo, klika vpravo)

20. Typ vývinu páry:

Symbiotic - kombinace bojleru a nástřiku (patent)

21. Komínek pro odtah vlhkosti:

Ano

22. Funkce odloženého startu:

Ano

23. Velikost displeje:

9"

24. Delta T tepelná úprava:

Ano

25. Automatický předehev:

Ano

26. Automatické zchlazení:

Ano

27. Funkce studeného uzení:

Ano

28. Sjedené dokončení pokrmů EasyService:

Ano

Technický list

Technické parametry



Konvektomat STEAMBOX elektrický 10x GN 2/1 automatické mytí bojler 400 V levé dveře

Model	Sap kód	00014900
STBB 1021 EL	Skupina artiklů	Konvektomaty

29. Vaření přes noc:

Ano

30. Mycí systém:

uzavřený - efektivní využití vody a mycí chemie opakovaným přečerpáním

31. Typ mycího prostředku:

Tekutý mycí detergent + tekutý oplachový prostředek/ocet nebo mycí tablety

32. Více úroňové vaření:

Program zásuvů - řízení tepelné úpravy pro každý pokrm zvlášť

33. Pokročilé nastavení vlhkosti:

Steamtuner - 5stupňový systém nastavení nasycení páry řízenou kombinací produkce bojlerem nebo nástřikem

34. Nízkoteplotní tepelná úprava:

od 30 °C - možnost kynutí

35. Zastavení ventilátoru:

Okamžité při otevření dveří

36. Typ osvětlení:

LED osvětlení ve dveřích, po obou stranách

37. Materiál a tvar komory:

AISI 304, se zaoblenými rohy pro snadné čištění

38. Reverzibilní ventilátor:

Ano

39. Funkce udržovací skříňe:

Ano

40. Materiál tělesa:

Incoloy

41. Sonda:

Ano

42. Sprcha:

Ruční navíjecí

43. Rozteč mezi zásuvy [mm]:

70

44. Funkce uzení:

Ano

45. Vnitřní osvětlení:

Ano

46. Nízkoteplotní tepelná úprava:

Ano

47. Počet ventilátorů:

1

48. Počet rychlostí ventilátoru:

6

49. Počet programů:

1000

50. USB port:

Ano, pro nahrání receptů a aktualizaci firmware

51. Konstrukce dveří:

Odvětrávané bezpečnostní dvojitě sklo, rozebiratelné pro snadné čištění

52. Počet přednastavených programů:

100



Konvektomat STEAMBOX elektrický 10x GN 2/1 automatické mytí bojler 400 V levé dveře

Model	Sap kód	00014900
STBB 1021 EL	Skupina artiklů	Konvektomaty

53. Počet kroků receptu:

9

54. Minimální teplota zařízení [°C]:

30

55. Maximální teplota zařízení [°C]:

300

56. Typ ohřevu zařízení:

Kombinace páry a horkého vzduchu

57. HACCP:

Ano

58. Počet GN / EN zařízení:

10

59. Velikost GN / EN zařízení [mm]:

GN 2/1

60. Hloubka GN zařízení [mm]:

65

61. Funkce regenerace pokrmů:

Ano

62. Průřez vodičů CU [mm²]:

10

- Výkon (kW): 5,7-6,6 (230 V); 9,8-11 (400 V)

63. Jmenovitý průměr potrubí:

DN 50

64. Přípojka na vodu:

3/4"